

Holbæk Kommune

ENERGINET

Energinet
Tonne Kjærsvej 65
DK-7000 Fredericia

+45 70 10 22 44
info@energinet.dk
CVR-nr. 28 98 06 71

Dato:
8. oktober 2024

Sagsnummer: 24/10538

Forfatter: LEL

HØRINGSSVAR FRA ENERGINET ELTRANSMISSION A/S VEDR. FORSLAG TIL KOMMUNEPLAN 2024 FOR HOLBÆK KOMMUNE

Høringssvaret fra Energinet Eltransmission A/S (herefter kaldet Eltransmission) omhandler udelukkende eltransmissionsnettet.

Høringsfristen er den 10. oktober 2024.

Eltransmission ejer, driver og bygger eltransmissionsnettet >100 kV i Danmark for at indpasse mere vedvarende energi og opretholde elforsyningsikkerheden. Energinet Eltransmission A/S er en selvstændig offentlig virksomhed i Ministeriet for Klima-, Energi- og Forsyning.

Hensynet til elanlæg

Det er en statslig interesse, at kommuneplanlægningen tager hensyn til nationale og regionale anlæg, herunder energiforsyningsanlæg, jf. afsnit 4.5 i "Oversigt over nationale interesser i kommuneplanlægning 2023" se evt. dokumentet her:

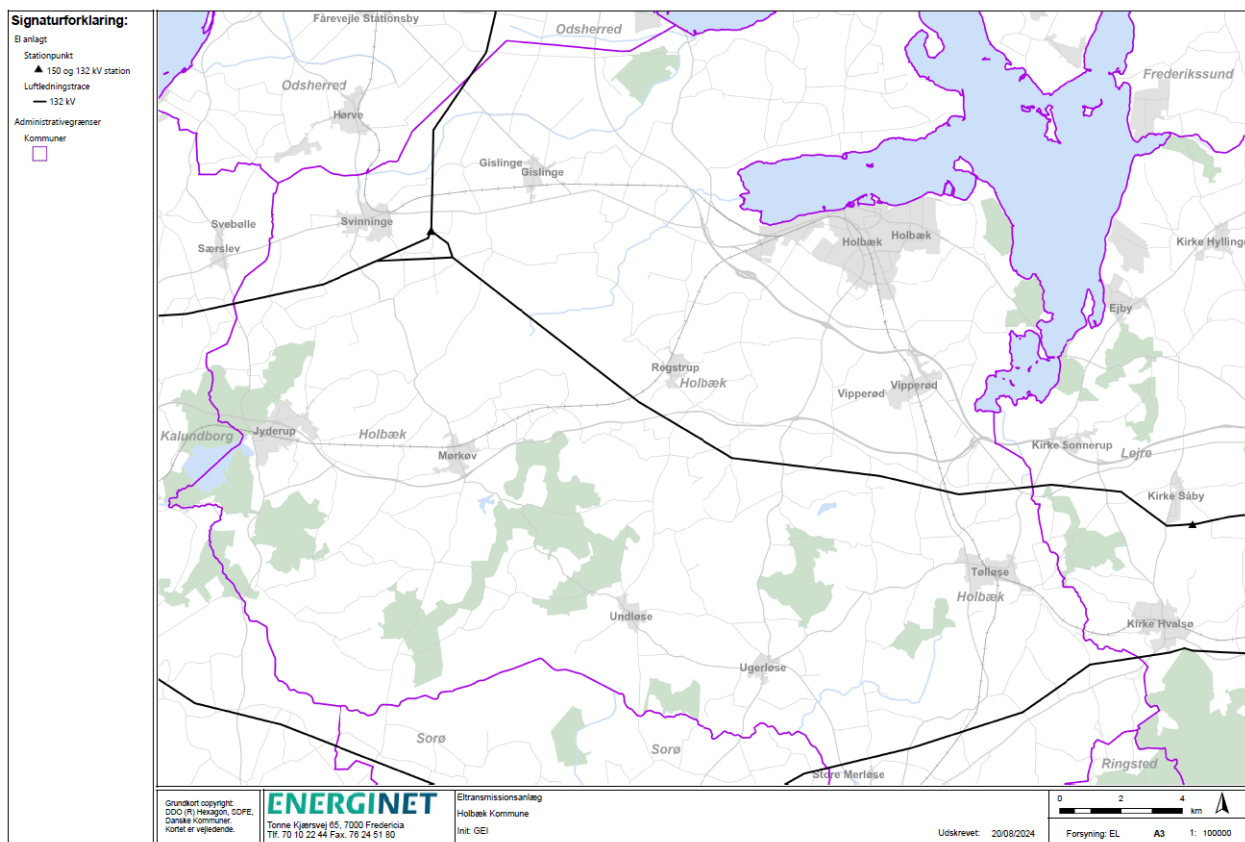
https://planinfo.dk/Media/638242362665345866/Nationaleinteresser_06072023.pdf

Jf. Planlovens § 11a, stk. 1., nr. 5 skal kommuneplanen indeholde retningslinjer og kort for beliggenheden af tekniske anlæg, og herunder eltransmissionsanlæg.

Eltransmission gør i nærværende høringssvar således opmærksom på vores elanlæg, så den senere arealudnyttelse kan indrettes med hensyn til elanlæggenes tilstedeværelse.

Eltransmissions elanlæg

Af det vedhæftede kort og i nedenstående kortudsnit, fremgår Eltransmissions elanlæg i Holbæk Kommune. Eltransmission har både 132 kV luftledningsanlæg og stationsanlæg i kommunen.



Omtale af elanlæg i kommuneplanforslaget

Eltransmission har bemærket, at vores luftledningsanlæg er nævnt på s. 109 ff. i retningslinjerne for "Højspænding og naturgas". Anlæggene fremgår også af kortbilaget tilhørende retningslinjen.

"Højspænding og naturgas"

Sikring af el- og naturgasledninger er afgørende for at el og gas kan transporteres både nationalt og internationalt.

Hensigten med retningslinjerne er at medvirke til at sikre forsynings sikkerheden for det overordnede ledningsnet og sikre, at der ikke sker u hensigtsmæssig planlægning af arealanvendelsen med fare for mennesker og miljø omkring ledningerne.

Bemærkninger til retningslinjer

Højspændingsledninger

Holbæk Kommune gennemskæres af et nationalt 132 kV luftledningsanlæg med station i Torslunde. Denne ledning er vist på ovenstående kort. Der er udlagt en observationszone på 50 meter til anlægget.

Nye boliger og institutioner, hvor børn opholder sig må ikke opføres tæt på eksisterende højspændingsledninger. Der må derfor ikke udlægges arealer til boliger og institutioner indenfor observationszonen, med mindre der er redegjort for, at ændringen ikke vil få negative konsekvenser i forhold til elforsyningen eller for den ønskede planlægning.

Tilsvarende skal højspændingsledninger ikke opføres tæt på eksisterende eller planlagte boliger og børneinstitutioner. Hvor der kan være risiko for påvirkning fra magnetfeltet.

I øvrigt gælder en række afstandskrav i forbindelse med f.eks. etablering af vindmøller og andre høje anlæg som skal overholdes.”

Retningslinjer

5.4.1 Langs den Eksisterende højspændingsledning (132 kV), der løber gennem kommunen, er der udlagt en observationszone (50 meter fra ledningen). Indenfor denne zone må der kun udlægges arealer til bebyggelse og anlæg, såfremt der er redegjort for, at arealudlægget ikke vil have konsekvenser for elforsyningen.

Nye boliger eller institutioner må ikke placeres indenfor observationszonen med mindre det er vurderet at magnetfelter ikke udgør en sundhedsrisiko.

...”

I retningslinje 5.1.7 vedr. ”Vindmøller” på s. 101, fremgår det endvidere, at:

”Vindmøller må som udgangspunkt ikke opstilles nærmere overordnede naturgasledninger eller deklarationsarealer for højspændingsledninger end to gange møllens totalhøjde.”

Bemærkninger

Eltransmission har ingen bemærkninger til Holbæk Kommunes forslag til ”Kommuneplan 2024”, der giver anledning til indsigelse, men vi har nedenstående tilføjelser og bemærkninger, der bør tages til efterretning for at sikre hensynet til luftledningsanlæggene i kommunen på bedst mulig vis:

1) Afsnittet ”Bemærkninger til retningslinjer” (s. 109):

- Der omtales kun ét luftledningsanlæg i bemærkningerne. Der bør også være en omtale af det sydlige luftledningsanlæg i kommunen. Begge anlæg er korrekt vist i kommuneplanforslagets kortbilag.

- Første afsnit bør udvides med følgende tekst:

”Luftledningsanlæggene er sikret ved tinglyste servitutter, som medfører begrænsninger i arealanvendelsen omkring anlæggene. Servitutterne skal respekteres i den videre planlægning og afklaring skal ske med Energinet Eltransmission A/S.”

2) Retningslinje 5.4.1

Retningslinjen bør konsekvensrettes, så den omtaler begge luftledningsanlæg i kommunen. Det bør endvidere tilføjes, at: ”De tinglyste servitutter og anbefalede sikkerhedsafstande skal overholdes”.

3) Retningslinjer vedr. solcelleanlæg (s. 104 ff.)

For at sikre hensynet til Eltransmissions elanlæg, herunder fremtidig udbygning, bør der tilføjes en retningslinje, som indarbejder solcellebekendtgørelsens § 3, stk. 2, nr. 7 (BEK nr. 440 af 03/05/2024):

”Planlægningen for solcelleanlæg bør tage hensyn til, at solcelleanlægget ikke hindrer udbygning af eksisterende el- og gastransmissionsanlæg, herunder højspændingsstationer, eller hindrer adgangen hertil for øvrige tekniske anlæg.”

4) Retningslinjer vedr. Skovrejsning og Lavbundsarealer

Eltransmission kan konstatere, at flere af områderne udpeget til ønsket skovrejsning eller vådområder/lavbundsprojekter overlapper Eltransmissions elanlæg.

I den kommende planlægning af konkrete skovrejsnings- og vådområder/lavbundsprojekter, skal Holbæk Kommune sikre sig, at der tages hensyn til elanlæggene samt de hertil gældende restriktioner og sikkerhedsafstande. Kommunen skal derfor kontakte Eltransmission så tidligt som muligt, når man påtænker skovrejsning eller etablering af et vådområde/lavbundsprojekt nær/under et luftledningsanlæg.

5) Højspændingsstation ved Torslunde

Eltransmission ønsker at gøre Holbæk Kommune opmærksom på, at 132 kV luftledningen fra nord (Torslunde-Nr. Asmindrup), vil blive kabellagt lige nord fra Landevejen og over til højspændingsstation Torslunde i nyt trace:



Servitut

Eltransmissions elanlæg er generelt sikret ved uopsigelige tinglyste rådighedsservitutter. Det betyder bl.a., at der indenfor en given afstand til luftledningsanlæg ikke uden meddelt dispensation kan laves fysiske ændringer og etableres anlæg af nogen art. Servitutarealet administreres meget restriktivt, hvormed dispensation ikke automatisk kan forventes meddelt.

Sikkerhed ved elanlæg

Elanlæg har en lovmæssig beskyttelse i 'Bekendtgørelse om sikkerhed for udførelse af elektriske anlæg' (BEK nr. 1114 af den 18.08.2016). § 20 regulerer elektriske anlæg og andre objekters nærhed til hinanden:

"Elektriske anlæg og andre objekter må ikke anbringes så nær hinanden, at der derved kan opstå fare.

Stk. 2. Ved anbringelse af andre objekter i nærheden af bestående elektriske anlæg skal eventuelle afstandskrav til det elektriske anlæg overholdes.

Stk. 3. Det elektriske anlæg eller objekt, der anlægges sidst, skal placeres under hensyntagen til det allerede placerede".

Solcelleanlæg

Kommunes planlægning af større solcelleanlæg skal tilgodese, at servitutarealet for elanlæg friholdes.

Eltransmission accepterer ikke solcelleanlæg i servitutarealet for vores elanlæg, da vi til enhver tid skal kunne komme uhindret ind til vores anlæg for at foretage eventuelle reparationer samt almindeligt servicearbejde.

Skovrejsning/Beplantning

I servitutarealet for luftledningsanlæg tillader vi ikke skovrejsning samt beplantning med træer og buske, der bliver mere end 3 m høje. Træer og buske over 3 m over terræn vil overskride respektafstanden til vores luftledninger, hvormed der kun kan arbejdes efter arbejdsinstruks fra Eltransmission.

Beplantning uden for servitutarealet kan ske, såfremt det sikres, at træer og buske ikke kan vælte og beskadige vores elanlæg, jf. Sikkerhedsstyrelsens hjemmeside om "[Beskæring af træer i nærheden af luftledninger](#)"

Af sikkerhedshensyn anbefaler vi kraftigt, at respektafstanden på 15 meter, jf. 'Bekendtgørelse om sikkerhed for udførelse af ikke-elektrisk arbejde i nærheden af elektriske anlæg', BEK nr. 1112 af den 18/08/2016, fra yderste ledning anvendes, når der planlægges beplantning jf. vejledningen.

Vådområder/lavbundsprojekter

Etablering af et vådområde eller lavbundsprojekt i servitutarealet omkring luftledningsanlæg udgør en tilstandsændring, som kræver en dispensation fra den tinglyste servitut.

Vindmøller og andre høje objekter

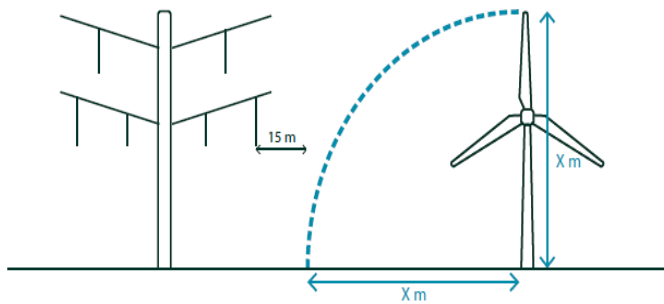
Elanlæg og høje objekter må ikke komme hinanden så nær, at der kan opstå fare eller ske skade for personer og elanlæg eller true forsyningssikkerheden. Eltransmission anbefaler derfor følgende sikkerhedsafstand mellem elanlæg og elektrisk ledende høje objekter, fx vindmøller, antenner og lysmaster:

Høje objekter nær Eltransmissions luftledningsanlæg, bør som minimum placeres i en afstand på objektets fulde totalhøjde fra respektafstanden* langs luftledningsanlægget.

Ovennævnte anbefalede sikkerhedsafstand skal sikre, at placering af høje objekter ikke medfører en risiko for kollision med Eltransmissions luftledningsanlæg, hvis fx en vindmølle skulle vælte eller en vinge falde af. Et havari på f.eks. en vindmølle der medfører, at ledningerne på

elanlægget brydes, kan i værste tilfælde forvolde personskade, hvis man befinder sig i nærheden, og det kan få store følger for elanlægget og ikke mindst påvirke forsyningsikkerheden.

Sikkerhedsafstanden til luftledningsanlæg er illustreret herunder:



*Respektafstanden er fastsat for at give betryggende sikkerhed ved arbejde i nærheden af elforsyningsanlæg eller ved uheld og ulykker. Respektafstanden er beskrevet i 'Bekendtgørelse om sikkerhed for udførelse af ikke-elektrisk arbejde i nærheden af elektriske anlæg', BEK nr. 1112 af den 18/08/2016.

Støj fra stationsanlæg

Støj fra Energinets tekniske anlæg reguleres normalt efter retningslinjer i Miljøstyrelsens vejledning nr. 5/1984 "Ekstern støj fra virksomheder".

Læs mere om støj på [Energinets hjemmeside](#).

Særlige opmærksomhedspunkter

Eltransmission gør i nærværende afsnit "Særlige opmærksomhedspunkter" opmærksom på potentielle konflikter med Eltransmissions elanlæg.

Ramme- område	Kortudsnit fra Plandata.dk	Kommentar (<i>Tekst med kursiv er fra forslag til Kommuneplan</i>)
------------------	----------------------------	---

<p>14.F01</p>	 	<p><i>Plannavn: Sdr. Jernløse</i> <i>Generel anvendelse: Rekreativt område</i> <i>Specifik anvendelse: Koloni- og nyttehaver</i> <i>Max. højde (m): 3,5</i> <i>Opholds- og friarealer: Området skal være omkranset af levende hegn</i></p> <p>Eltransmission har et luftledningsanlæg, der går gennem rammeområdet. Servitutarealet og respektafstanden overlapper flere havelodder.</p> <p>Luftledningsanlægget og dertilhørende restriktioner er omtalt i den gældende lokalplan for området (LP nr. 4.6).</p> <p>Af hensyn til person-, anlægs- og forsyningsikkerheden understreger Eltransmission vigtigheden af, at den fremtidige udnyttelse af området overholder restriktionerne i servitutten samt de anbefalede sikkerhedsafstande.</p>
---------------	---	--

Øvrige oplysninger

Politiske retningslinjer og fremtidige planer

Planlægningen af elnettet er baseret på lovgivningsmæssige rammer, Energistyrelsens fastlagte forudsætninger for udviklingen i elforbrug, produktions- og handelskapacitet samt offentliggjorte kriterier for elnettets dimensionering. Læs evt. mere på Energinets hjemmeside [her](#).

De aktuelle og historiske netudviklingsplaner kan findes [her](#).

Energinet ønsker at gøre Holbæk Kommune opmærksom på, at 132 kV luftledningen mellem højspændingsstationerne Asnæsværket, i Kalundborg Kommune og Torslunde, i Holbæk Kommune skal reinvesteres. Det betyder, at den nuværende luftledning vil blive kabellagt i nyt tracé. Energinet vil herefter fjerne eksisterende luftledning. Det forventes, at projektet er udført inden 2030.

WFS-tjeneste:

Energinet udstiller på den nationale tjeneste Geodata-info en WFS-tjeneste, som giver adgang til eltransmissionsnettet i form af centerlinje og opmærksomhedzone for restriktioner omkring hhv. luftledningsanlæg og jordkabelanlæg >100 kV.

<https://www.geodata-info.dk/srv/dan/catalog.search#/metadata/9e479f3e-5692-459f-80b7-16be484a9837>

Vi imødeser modtagelse af kvittering for nærværende hørings svar.

Kontakt gerne undertegnede ved spørgsmål.

Oplys venligst sagsnummer 24/10538.

Bilag:

- Kortbilag: Elanlæg i Holbæk Kommune

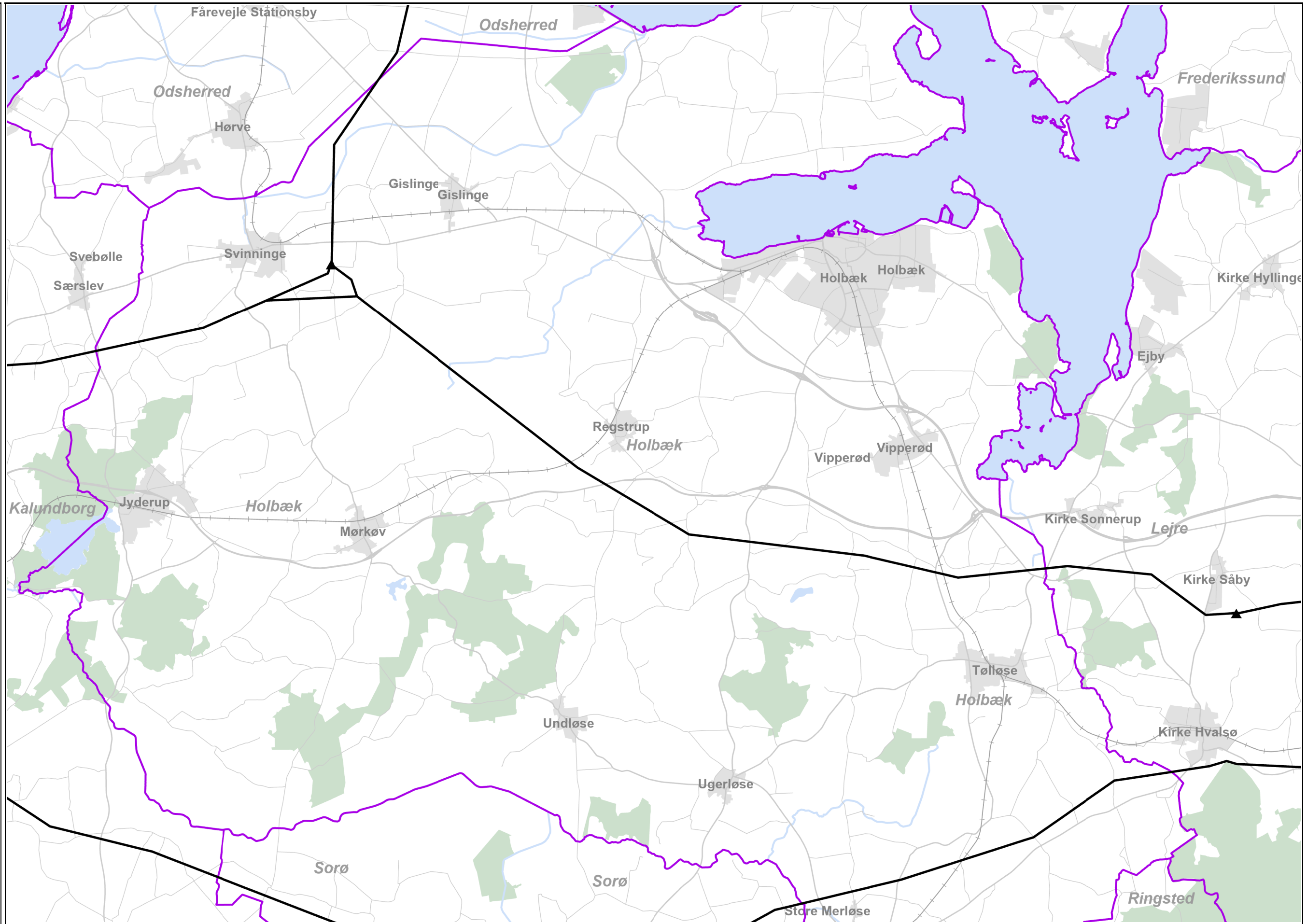
Med venlig hilsen

Line Lage

Rettighedskonsulent – Team 3. parter - El
Kundecenteret
3.parter@energinet.dk
+4570220275

Signaturforklaring:

- El anlæg
- Stationpunkt
- ▲ 150 og 132 kV station
- Luftledningstrace
- 132 kV
- Administrativegrænser
- Kommuner



Grundkort copyright:
DDO (R) Hexagon, SDFE,
Danske Kommuner.
Kortet er vejledende.



Tonne Kjærvej 65, 7000 Fredericia
Tlf. 70 10 22 44 Fax. 76 24 51 80

Eltransmissionsanlæg
Holbæk Kommune
Init: GEI

Udskrevet: 20/08/2024



Forsyning: EL **A3** 1: 100000